

***Pásová bruska na dřevěné podlahy***

# **Tiger**

## **NÁVOD K OBSLUZE A ÚDRŽBĚ**



Tato příručka obsahuje důležité informace o bezpečném používání a údržbě stroje. Nedodržení pokynů v této příručce při používání, nastavování nebo údržbě stroje může vést k vážným úrazům nebo věcným škodám. Použivatel musí být před používáním stroje podrobně poučen o jeho obsluze. Tuto příručku si prosím odložte pro případ potřeby dalších informací v budoucnosti. V případě potřeby nové příručky se prosím obraťte na níže uvedenou adresu.

**janser**

**Janser GmbH**

Maschinen, Fachwerkzeuge,  
Arbeitskleidung

E-mail: [info@janser.com](mailto:info@janser.com)  
Internet: [www.janser.com](http://www.janser.com)

Böblinger Straße 91  
71139 Ehningen  
NĚMECKO  
Telefon: +49 / 7034 / 127-0  
Fax: +49 / 7034 / 8838

**Janser spol. s r. o.**

Stroje, nářadí,  
pracovní oděvy

E-mail: [janser@janser.cz](mailto:janser@janser.cz)  
Internet: [www.janser.cz](http://www.janser.cz)

Chodovská 3/228  
141 00 Praha 4

Telefon: 271 003 277  
Fax: 271 003 279

**janser**

... nabízí kompletní program pro zařizovače interiérů,  
pokládače podlah a obchod s podlahovinami

**9. PROHLÁŠENÍ O KONFORMITĚ**

73/23/CEE, 89/392/CEE, 91/368/CEE  
89/336/CEE, 92/31/CEE, 93/44/CEE  
93/68/CEE

Společnost

**Janser GmbH**  
Böblinger Straße 91  
71139 Ehningen  
NĚMECKO

prohlašuje, že níže uvedené zařízení

**Pásová bruska na dřevěné podlahy *Tiger***

v námi na trh dodávaném provedení splňuje požadavky níže uvedených norem a ostatních normativních dokumentů Evropského společenství:

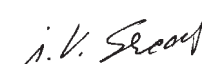
- ▣▣▣▣ Bezpečnost strojů - základní koncepce, obecné principy pro konstrukci  
Základní terminologie, metodologie EN 292/část 1 - září 1991
- ▣▣▣▣ Bezpečnost strojů - základní koncepce, obecné principy pro konstrukci  
Technické zásady a specifikace EN 292/část 2 - září 1991
- ▣▣▣▣ Bezpečnost strojů - elektrické vybavení strojů  
Část 1: základní požadavky EN 60204-1 - říjen 1992
- ▣▣▣▣ Bezpečnost domácích a elektrických spotřebičů - základní požadavky  
EN 60335-1 - červen 1988 + změny 2, 5, 6, A51, A52, A53, A54, A55
- ▣▣▣▣ Meze a metody měření charakteristiky rádiového rušení, vyzařovaného spotřebiči pro domácnost a jiné účely, poháněných elektrickým motorem nebo vyzařujících teplo, elektrického nářadí a podobných elektrických zařízení - EN 55014 - vydání 1987 + změna A2 (1990)
- ▣▣▣▣ Základní norma o emisích - bytových, průmyslových a světelných zařízení EN 50082-1 vydání 1992

a splňuje nařízení směrnic:

73/23/CEE, 89/392/CEE, 89/336/CEE, 91/368/CEE, 92/31/CEE, 93/44/CEE, 93/68/CEE.



**Obchodní ředitel**  
Prokurista: V. Müller



**Technický ředitel**  
Splnomocněn pro jednání: H. Serediuk


<b>1. OBSAH</b>	
<b>2. Pokyny pro bezpečné zacházení se strojem</b>	
2.1 Elektrické připojení	4
2.2 Personál	5
2.3 Používání/provoz	5/6
<b>3. Technické údaje</b>	6
<b>4. Přenášení stroje</b>	
4.1 jednou osobou	7
4.2 dvěma osobami	7
<b>5. Nastavení stroje</b>	
5.1 Uvedení do provozu	8
5.2 Používání stroje	9
5.3 Vystředění brusného pásu	9
5.4 Regulace brusného tlaku	9
5.5 Broušení podél stěn	10
5.6 Regulace koleček	10
<b>6. Údržba</b>	
6.1 Brusná komora	11
6.2 Válce	11
6.3 Kolečka	11
6.4 Vak na prach	11
6.5 Napnutí řemenů	11
6.6 Kuličková ložiska	11
<b>7 Náhradní díly</b>	11
<b>8. Poruchy a jejich odstraňování</b>	12
<b>9. Prohlášení o konformitě</b>	15


## 2. POKYNY PRO BEZPEČNÉ ZACHÁZENÍ SE STROJEM


Při nerespektování nebo nedodržení **symbolů**, uvedených na stroji nebo v této příručce hrozí riziko těžkého úrazu nebo usmrcení uživatele nebo osob nablízku. Obeznamte se a dodržujte všechny pokyny, uvedené na stroji nebo v této příručce.



### 2.1 Elektrické připojení


 **Zástrčku síťové šňůry před jakoukoliv manipulací se strojem vytáhněte ze zásuvky!**  
*Při údržbě stroje, výměně nebo nastavování řemenů nebo při výměně vaku na prach hrozí uživatelé nebo osobám v blízkosti riziko úrazu, když je stroj připojen k síti.*


 **Hodnoty elektrické sítě musí odpovídat údajům, uvedeným na typovém štítku stroje. Hodnoty sítě před připojením stroje zkontrolujte.**


 **V Evropě se smí používat pouze napájecí kabely schváleného typu HAR, označení HO5VV - 3 x 1,5 mm<sup>2</sup> a zásuvky schváleného typu Schuko 2P+ T 16 A 250 V (s ochranným kolíkem). Maximální délka prodlužovacího kabelu 10 m; delší kabely musí mít větší průřez.**  
*Při používání stroje s kabely s nedostatečným průřezem a/nebo nadměrnou délkou může dojít k úrazu osob nebo věcným škodám.*

 **Stroj je určen pouze pro používání v interiéru.**


 **Stroj nevystavujte vodě nebo dešti - riziko úrazu elektrickým proudem.**

 **Stroj nikdy nepoužívejte s poškozenou zástrčkou nebo síťovou šňůrou.**  
*Opotřeбенou nebo poškozenou síťovou šňůru nebo zástrčku nechte urychleně vyměnit kvalifikovaným elektrotechnikem nebo v autorizovaném servisním středisku.*

 **Elektrická zařízení jako relé, okruh jističe nebo elektrická vedení nechte zkontrolovat kvalifikovaným elektrotechnikem.**  
*Při opakovaném rozpojení okruhu jističe nebo při poddimenzování jističe může dojít ke smrtelnému úrazu elektrickým proudem.*

 **Uzemňovací vedení nikdy neodpájejte nebo neznefunkčňujte. Třípolovou zástrčku nikdy nepřipájejte do dvupólové zásuvky nebo prodlužovací šňůry.**  
*Používání stroje, připojeného na neuzemněný okruh může vést ke smrtelnému úrazu elektrickým proudem. V případě chybějícího uzemnění nebo při podezření, že napájení není vybavené přiměřeným uzemněním, požádejte o pomoc kvalifikovaného elektrotechnika.*

 **Stroj s poškozenou síťovou šňůrou nepoužívejte. Stroj nepřemísťujte tahem za síťovou šňůru.**  
*Používání stroje s poškozenou síťovou šňůrou může vést k úrazu elektrickým proudem.*

 **Síťovou šňůru ved'te mimo phyblivých částí stroje, aby nepřišla do styku s brusným pásem. Síťovou šňůru držte nadzvednutou nad strojem.**  
*Přejetí síťové šňůry strojem nebo její poškození brusným pásem může vést k smrtelným úrazům elektrickým proudem.*

## 8. PORUCHY A JEJICH ODSTRANOVÁNÍ

PŘÍČINA	ODSTRANĚNÍ
<b>Nedostatečný brusný výkon</b>	
Opotřebený nebo nevhodný brusný pás. Nedostatečný přítlak válců. Nedostatečné napnutí řemene. Opotřebený řemen válců.	Brusný pás vyměňte. Zvětšíte přítlak válců. Zvětšíte napnutí řemene. Řemen vyměňte.
<b>Nedostatečné otáčky motoru</b>	
Nedostatečné napájecí napětí z důvodu: - nadměrné délky nebo nedostatečného průřezu prodlužovací šňůry - nespolehlivých přípojek - chybného rozběhového kondenzátoru - chybného motoru	Použijte prodlužovací šňůru dostatečné délky a s dostatečným průřezem. Použijte vhodné přípojky.
<b>Rýhy v broušeném povrchu</b>	
Vadný brusný pás. Znečištěné nebo vadné povrchy válců.	Brusný pás vyměňte. Vnější povrch napínacího zařízení vyčistěte. Pogumované válce vyčistěte, opravte nebo vyměňte.
Špatně nastavená kolečka.	Polohu koleček upravte.
<b>Nedostatečné odsávání prachu</b>	
Vak na prach více než z 1/3 plný. Znečištěný vak na prach nebo ucpané póry. Ucpané sací a/nebo výdechové potrubí.	Vak na prach vyprázdněte. Vak potřete, vyprázdněte a vyperte. Vzduchová potrubí vyčistěte.
<b>Motor se nerozběhne</b>	
Vadný bezpečnostní přepínač a kontakty. Vadný rozběhový kondenzátor. Nedostatečné napětí z důvodu nespolehlivých přípojek. Vadný motor. Nedostatečné napětí.	Napětí a přípoje zkontrolujte.
<b>Spálená místa na broušeném povrchu</b>	
Opotřebený brusný pás. Nadměrný tlak na válce. Příliš tenký brusný pás.	Brusný pás vyměňte. Snížíte tlak na válce. Použijte větší brusný pás.

## 2. POKYNY PRO BEZPEČNÉ ZACHÁZENÍ SE STROJEM

### 2.2 Personál



**Uživatel musí být obeznámen s používáním stroje.**

*Nedodržování pokynů v příručce o uvedení do provozu, nastavování nebo údržbě stroje může vést k úrazům osob nebo k věcným škodám.*



**Přečtěte si a dodržujte všechny bezpečnostní pokyny. Ujistěte se, že na stroji jsou přítomny všechny symboly, příkazy, pokyny a upozornění.**

*Při nerespektování nebo nedodržení pokynů nebo symbolů na stroji nebo v této příručce může dojít k úrazům osob a/nebo věcným škodám.*



**Při práci s bruskou vždy používejte ochranné brýle, pracovní oděv, ochrannou masku proti prachu a chrániče sluchu.**

*Hlučnost při broušení může dosahovat intenzitu, která při dlouhodobém působení může způsobit vážné poškození sluchu. Při broušení bez ochranného pracovního oděvu nebo chrany zraku může dojít k poraněním těla nebo zraku. Vdechování prachu, rozprášeného ve vzduchu, může způsobit poškození dýchacích cest.*



**Ruce, nohy a volné části oděvu nepřibližujte k rotujícím částem stroje.**

*Rotující části stroje mohou způsobit vážná poranění a/nebo věcné škody.*

### 2.3 Používání/provoz



**Při práci v prašném prostředí může dojít ke spontánnímu vznícení nebo explozi prachu.**

*Prach, uvolňující se při broušení se může vznítit nebo explodovat a způsobit poranění nebo věcné škody.*

**Dodržujte následující bezpečnostní opatření:**



**Z pracovní oblasti odstraňte všechny zdroje otevřeného ohně.**

*Zapálené cigarety, doutníky, fajfky, zapalovače, pilotní plamínky hořáků a další zdroje otevřeného ohně mohou při své aktivaci během broušení způsobit explozi.*

*Nedostatečně větraná pracoviště mohou vést k vytvoření výbušné atmosféry, když se v jejich okolí nachází hořlavé materiály jako rozpouštědla, ředidla, alkoholy, pohonné hmoty, dřevěný prach a jiné hořlavé látky.*



**Obsah vaku na prach po naplnění do cca 1/3 vyprázdněte.**

**Vak na prach po každém skončení práce se strojem vyprázdněte.**

**Vak na prach nikdy nenechávejte bez dozoru, protože obsahuje hořlavý dřevěný prach.**

**Vak na prach nikdy nevyprázdněte do ohně.**

**Brusný prach vždy vyprázdněte do kovových nádob, které se nacházejí mimo objektu. Brusný prach se musí bezpečně uskladnit a ekologicky zlikvidovat.**



**Vak na prach neodděluje od stroje při běžícím motoru.**



**Povrchy před broušením pečlivě zkontrolujte na přítomnost hřebíků a v případě potřeby je odstraňte.**

*Při styku brusného pásu s hřebíkem při broušení může dojít k explozi nebo požáru.*



**Stroj uvádějte do provozu až v úplně složeném stavu. Všechny upevňovací prvky musí být uzavřené.**

**Dodržte nastavení stroje podle specifikace.**

*Při používání neúplně složeného stroje může dojít k poranění osob a/nebo věcným škodám.*



**Vždy se přesvědčte, že všechna ochranná zařízení a kryty jsou pevně upevněna na svých místech.**

*Používání stroje bez ochranných zařízení nebo krytů ve správné poloze může způsobit poranění osob nebo věcné škody.*

## 2. POKYNY PRO BEZPEČNÉ ZACHÁZENÍ SE STROJEM



**Stroj se smí používat pouze na broušení suchých a rovných dřevěných podlah nebo podlah s maximálním sklonem 2 %.**

*Při používání stroje na pohyb jiných předmětů nebo při pohybu v šikmé poloze může dojít k úrazům nebo věcným škodám.*



**Stroj nepoužívejte na broušení schodů nebo nábytku.**



**Stroj vždy odkládejte na suchém místě.**

*Při odložení stroje na vlhkém místě může dojít k jeho poškození.*



**Jelikož stroj je velmi těžký, měl by se motor před transportem stroje odmontovat.**

*Z důvodů velké hmotnosti jednotlivých částí, na které se dá stroj rozebrat, při transportu stroje postupujte opatrně.*



**Spouštění a zvedání válce se nesmí provádět ve stoje, ale při pohybu stroje konstantní rychlostí. Na zamezení poškození broušeného povrchu, přibližujte se k místu broušení s rozvahou.**

*Broušený povrch se může poškodit, když se stroj nechá běžet na jednom místě s válcem ve styku s povrchem.*

## 3. TECHNICKÉ ÚDAJE

<b>Rozměry brusného pásu</b>	750 × 203 mm
<b>Šířka pásu</b>	200 mm
<b>Průměr válce</b>	185 mm
<b>Rychlost pohybu válce</b>	2000 min <sup>-1</sup> / 2300 min <sup>-1</sup>
<b>Motor</b>	230 V ~, 50 Hz, 2200 W
<b>Ovládací páka</b>	Ovladatelná pomocí rukojetí.
<b>Regulace úrovně</b>	Pomocí excentrického čepu na jednom kolečku.
<b>Ochranný jistič motoru</b>	Tepelný, po přerušení proudu se motor bez manuálního zásahu nerozběhne.
<b>Kolečka</b>	Ø 112 x 87 mm, vyměnitelné.
<b>Ložiska</b>	Radiální, kuličková, s trvalou náplní tuku.
<b>Nastavení tlaku na pás</b>	Plynule nastavitelný.
<b>Rozměry stroje</b>	1045 × 382 × 980 mm
<b>Hmotnost netto</b>	78 kg
<b>Rozměry balení</b>	760 x 536 x 830 mm
<b>Hmotnost brutto</b>	95 kg
<b>Standardní vybavení</b>	Vak na prach, síťová šňůra se zástrčkou, klíč pro používání, návod k obsluze a údržbě.

## 6. ÚDRŽBA

Na udržení dobré pracovní kondice stroje je potřebná pravidelná kontrola a údržba následujících částí stroje.

### 6.1 BRUSNÁ KOMORA

Z brusné komory pravidelně vysajte prach, aby neprekážel v normální funkci napínacího zařízení.

### 6.2 VÁLCE

Vnější povrchy napínacího zařízení a brusných válců pravidelně kontrolujte. Případné nečistoty odstraňte.

### 6.3 KOLEČKA

Nečistoty z tělesa stroje a koleček odstraňte. Nečistoty mohou způsobit vlny na broušeném povrchu.

### 6.4 VAK NA PRACH

Vak na prach demontujte a energicky ním zatřáste, aby se prach uvolnil. Vak převraťte naruby a vyperte jej ve studené vodě v pračce, aby se zamezilo ucpaní pórů a tím i snížení sacího výkonu.

### 6.5 NAPNUTÍ ŘEMENŮ

Napnutí řemenů pravidelně kontrolujte.

### 6.6 KULIČKOVÁ LOŽISKA

Kuličková ložiska podle následujícího schématu pravidelně kontrolujte na opotřebením nebo poškození:

Kolečka	po prvních 2500 hodinách
Kotouč na napínání řemenů	po prvních 2500 hodinách
Hřídel ventilátoru	po prvních 2500 hodinách
Válce napínacího zařízení	po prvních 2500 hodinách
Brusný válec	po prvních 5000 hodinách
Hřídel motoru	po prvních 5000 hodinách

## 7. NÁHRADNÍ DÍLY

Vždy používejte pouze **originální** náhradní díly. Při použití jiných než originálních náhradních dílů nebo při opravách a nastavování stroje v jiném než autorizovaném servisním středisku, záruka, jakož i z ní plynoucí nároky, zanikají.

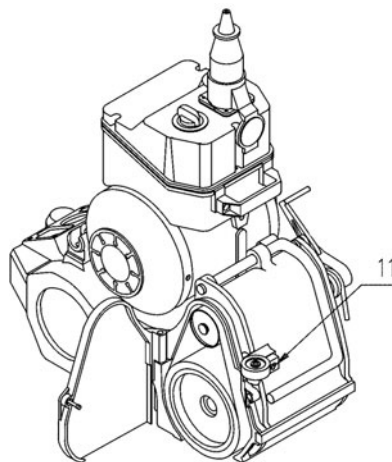
## 5. NASTAVENÍ STROJE

### 5.5 Nastavení kolečka na broušení podél stěny

Na zamezení poškození soklu nebo stěny během broušení podél stěny, je na stroji upevněn malý držák s volným kolečkem.



**Kolečko na broušení podél stěny je ve správné poloze, když je stroj s kolečkem, dotýkajícím se stěny, vzdálen od stěny cca 8 mm.**



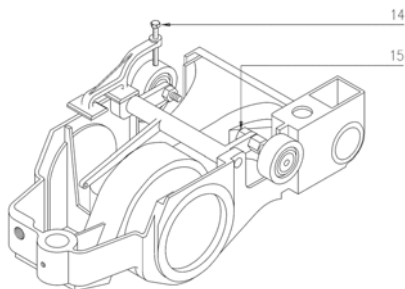
Nastavení kolečka do správné polohy před broušením: **šroub (poz. 11)** vyšroubujte, malý držák nastavte do požadované polohy a šroub opět zablokujte.

### 5.6 Regulace koleček

(v rovině, rovnoběžně s osou válce)

Při nastavování polohy koleček postupujte následovně:

1. Stroj převraťte.
2. Pomocí **šroubu (poz. 14)** zkontrolujte, zda kolečka stejně vyčnívají z krytu.  
  
Nebo:  
  
3. **Matici (poz. 15)** povolte.  
  
4. Excentrický čep otáčejte, dokud vzdálenost obou koleček není stejná.  
  
5. **Matici (poz. 15)** zablokujte.



## 4. PŘENÁŠENÍ STROJE



**Jelikož stroj je velmi těžký, měl by se motor před transportem stroje odmontovat. Při zvedání stroje a motoru požádejte o pomoc.**

### 4.1 Přenášení jednou osobou

Na zjednodušení přenášení lze stroj rozebrat na tři části:

**Motor - odsávací roura - kryt s válcem.**

1. Zástrčku síťové šňůry vytháhněte ze zásuvky.
2. Ochranný kryt řemene uvolněním upevňovacího šroubu otevřete.
3. Zatláčením na **páku (poz. 2)**, zařízení na napínání řemenů povolte a řemeny odmontujte.
4. **Ružici (poz. 3)** povolte, dokud se podložky na vřetenu držáku motoru neuvolní ze svých poloh v držácích.
5. Motor sejměte a přeneste na nové pracoviště.
6. Po snížení **páky (poz. 4)**, **vroubkované kolečko (poz. 5)** vyšroubujte a vyjměte.
7. **Matici (poz. 6)** povolte, trubku vytháhněte ze své polohy a přeneste na nové pracoviště.
8. Kryt uchopením za horní a spodní část zvedněte. Kryt řemenů sejměte a přeneste na nové pracoviště.

Při skládání stroje po přenesení na nové pracoviště postupujte následovně:

1. Kryt řemenů otevřete.
2. Motor namontujte do lůžka a utažením **ružice (poz. 3)** jej upevněte.
3. Nasadte řemeny, napněte a utažením příslušného šroubu kryt uzavřete.

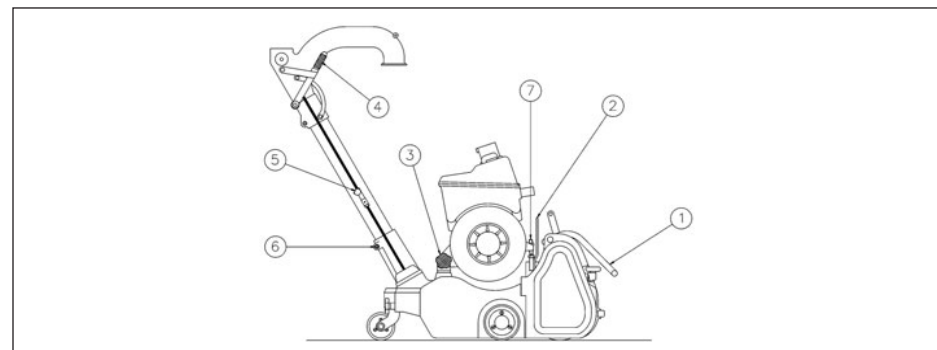


**Nadměrné napnutí řemenů může vést k předčasnému zničení kulíkových ložisek. Prohnutí řemene při zatížení silou 30 N ve středu řemenu musí být 8 mm. Prohnutí řemene odsávací jednotky při zatížení silou 18 N musí být 8 mm.**

4. Odsávací rouru a vodicí tyč namontujte zpět.
5. Válec **pákou (poz. 4)** zvedněte.
6. Zástrčku síťové šňůry připojte do zásuvky.

### 4.2 Přenášení dvěma osobami

1. Jedna osoba uchopí rukojeti vodicí tyče.
2. Druhá osoba zvedne stroj za **rukojeť (poz. 1)**.



## 5. NASTAVENÍ STROJE

### 5.1 Uvedení do provozu



**Stroj při běžícím motoru držte za rukojeti. Stroj při běžícím motoru nepouštějte. Stroj neuvádějte do provozu s otevřeným krytem řemenu a pásu. Stroj vždy nechte běžet s vakem na prach ve správné poloze.**



**Stroj používejte v dobře větraných prostorech.**

1. Obeznamte se se strojem a přečtěte si všechny výstražné a bezpečnostní pokyny. Přesvědčte se, že všichni uživatelé stroje si přečetli tuto příručku.
2. Vak na prach nasadte na koleno a na přírubu kolena přivažte lanko.
3. Zástrčku síťové šňůry připojte do zásuvky.



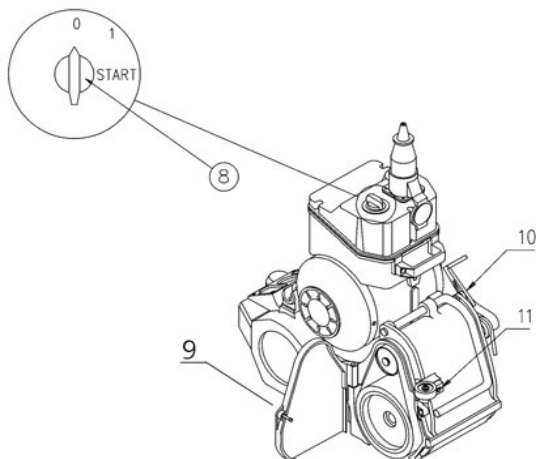
**Síťová zásuvka musí odpovídat zástrčce síťové šňůry. Na zamezení rizika úrazu elektrickým proudem musí být zásuvka uzemněna a chráněna jističem (20 A).**

4. Síťovou šňůru naviňte na kruhový držák. Síťovou šňůru vedte mimo dráhy pohybu stroje.
5. **Boční kryt (poz. 9)** otevřete.
6. Napínací válec otáčením **páky (poz. 10)** ve směru pohybu hodinových ručiček snížete.
7. Nasadte brusný pás a na boku jej nechte přechýlat cca 2 cm.



**Používejte pouze brusný pás rozměrů 750 x 203 mm.**

8. Brusný pás otáčením **páky (poz. 10)** proti směru pohybu hodinových ručiček napněte.
9. Zástrčku síťové šňůry připojte do zásuvky.
10. Přesvědčte se, že **páka (poz. 4)** je zaháknuta a válec je zvednutý nad podlahou.
11. Knoflík **spouštěče (poz. 8)** krátce otočte z polohy 0 do polohy START a pak jej opět otočte do polohy 0.
12. Pozorujte chování brusného pásu. Dodržujte „POSTUP VYSTŘEDĚNÍ BRUSNÉHO PÁSU“.
13. **Boční kryt (poz. 9)** uzavřete.



## 5. NASTAVENÍ STROJE

### 5.2 Používání stroje

1. Přesvědčte se, že **páka (poz. 4)** je zaháknuta a že válec je zvednutý z podlahy.
2. **Páku spouštěče (poz. 8)** otočte z polohy 0 do polohy START a podržte ji v této poloze, dokud motor nedosáhne dostatečnou rychlost otáčení. Pak páku pusťte, páka se automaticky vrátí do pracovní polohy 1.



**V zimě, při nízkých teplotách, když je první uvedení stroje do provozu obtížné, brusný pás sejměte a motor nechte několik minut běžet naprázdno ve volnoběhu, aby se zahřál. Pak brusný pás namontujte zpět a stroj podle popisu výše opět zapněte.**



**Stroj je vybaven bezpečnostním prvkem. Pokud během práce dojde k výpadku proudu, bezpečnostní prvek stroj automaticky vypne, aby nedošlo k samovolnému rozběhu stroje po obnovení dodávky proudu. Pro pokračování v práci se pak stroj musí zapnout podle výše uvedeného popisu.**

### 5.3 Vystředění brusného pásu

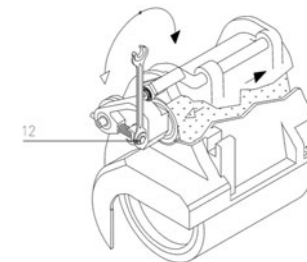
Po rozběhnutí motoru se brusný pás vystředí automaticky.



**Pás se nachází ve správné poloze, když cca 1,5 mm vyčnívá z brusného válce.**

Při první montáži se pás nemusí nacházet ve správné poloze. V tomto případě pás pomocí klíče a **šroubu (poz. 12)** polohu pásu nastavte následovně:

1. Při otáčení šroubu ve směru pohybu hodinových ručiček se pás bude posouvat směrem ven.
2. Při otáčení šroubu proti směru pohybu hodinových ručiček se pás bude posouvat směrem dovnitř.



### 5.4 Regulace brusného tlaku

Při změně tlaku válce na podlahu pomocí **nastavovacího šroubu (poz. 13)** postupujte následovně:

1. Při otáčení nastavovacího šroubu ve směru pohybu hodinových ručiček se tlak válce na podlahu bude snižovat.
2. Při otáčení nastavovacího šroubu proti směru pohybu hodinových ručiček se tlak válce na podlahu bude zvyšovat.

