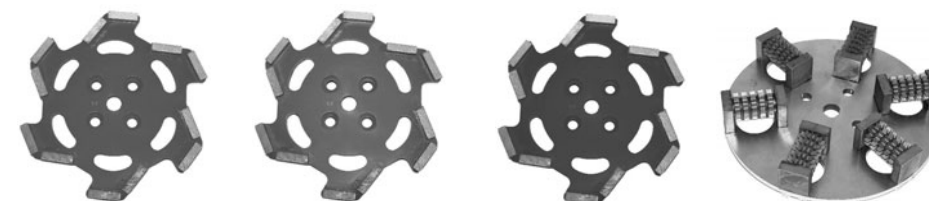



NÁVOD K OBSLUZE

Bruska BS 250



JB5250 NÁVOD K OBSLUZE - stav k 1. 3. 2009



 Před používáním brusky si pozorně přečtete návod k obsluze. Návod k obsluze odkládejte na místě, snadno dostupném pro každého uživatele.

Janser

Janser GmbH

Maschinen, Fachwerkzeuge,
Arbeitskleidung

E-mail: info@janser.com
Internet: www.janser.com

Böblinger Straße 91
71139 Ehningen
NĚMECKO

Telefon: +49 / 7034 / 127-0
Fax: +49 / 7034 / 8838

Janser

Kompletní program pro zařizovače interiérů,
pokládače podlah a obchod s podlahovinami

Janser spol. s r. o.

Stroje, nářadí, pracovní oděvy

Chodovská 3/228
141 00 Praha 4

Telefon: 271 003 277
Fax: 271 003 279

E-mail: janser@janser.cz
Internet: www.janser.cz

OBSAH

	Kapitola	Strana
1	Bezpečnostní pokyny	
1.1	Elektrické připojení	3
1.2	Personál	4
1.3	Používání/provoz	4
2	Informace o výrobku	
2.1	Technický popis	5
2.2	Využití	5
2.3	Konstrukční prvky	5
2.4	Technické údaje	6
2.5	Příslušenství	6
2.6	Přídavná zařízení	6
3	Uvedení do provozu	
3.1	Dříve než začnete	7
3.2	Transport	7
3.3	Příprava	8
3.4	Výměna brusného kotouče	8
4	Používání stroje	
4.1	Zapnutí stroje	9
4.2	Vypnutí stroje	9
4.3	Během broušení	9
5	Údržba / ošetřování / likvidace	10
	Prohlášení o konformitě	11

PROHLÁŠENÍ O KONFORMITĚ

Společnost

>UbgYf' ; a V<
 Böblinger Straße 91
 71139 Ehningen
 Německo

potvrzuje, že níže uvedené zařízení, v námi uvedené verzi na trh splňuje požadavky níže uvedených směrnic ES.

**Bruska
BS 250**

Stroj odpovídá následujícím ustanovením:

Směrnici ES 89/392/EWG pro stroje, změněné směrnicí ES 91/368/EWG a 93/44/EWG
 Směrnici ES 73/23/EWG pro nízké napětí, změněné směrnicí 93/68/EWG
 Směrnici o elektromagnetické kompatibilitě 89/336/EWG

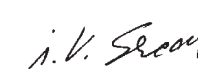
při použití následujících harmonizovaných norem:
 EN 292, část 1 + 2: Bezpečnost strojů, přístrojů a zařízení

Technická dokumentace je plně k dispozici.

Návod k použití, náležící ke stroji, je k dispozici.



Obchodní ředitel
 Prokurista: V. Müller



Technický ředitel
 Splnomocněn pro jednání: H. Serediuk

2009



5 ÚDRŽBA / OŠETŘOVÁNÍ / LIKVIDACE

Odstavení z provozu



Diamantový kotouč po skončení práce se strojem odstraňte.

Pokud se bruska BS 250 nebude používat delší dobu, brusku vyčistěte a zakryjte jí plastovou fólií. Elektromotor chraňte před vlhkostí, horkem, prachem a nárazy.

Čistění



Na zamezení předčasného opotřebení se stroj musí pravidelně čistit. Na čistění používejte utěrky, z kterých se neuvolňují chlupy a nepoužívejte agresivní čisticí prostředky. Na čistění stroje nikdy nepoužívejte vysokotlaký čistič.

Brusné kotouče



- Diamantové brusné kotouče pravidelně kontrolujte na stav opotřebení.
- Poškozený diamantový brusný kotouč nebo kotouč s opotřebenými/chybějícími diamantovými segmenty ihned vyměňte.

Flexibilní spojka



- Polohu a upevnění flexibilní spojky kontrolujte minimálně při každé druhé výměně diamantového brusného kotouče. Zdeformovanou nebo poškozenou spojku ihned vyměňte. Diamantové brusné kotouče a flexibilní spojku při neobvyklé hlučnosti stroje zkontrolujte.

Výměna flexibilní spojky:

- Zástrčku síťové šňůry vytáhněte ze zásuvky.
- Diamantový brusný kotouč odstraňte.
- Odstraňte ochranný kryt.
- Uvolněte šrouby desky adaptéru a flexibilní spojku.
- Použijte novou flexibilní spojku a s deskou adaptéru je namontujte na spojku a hřídel motoru.
- Ochranný kryt namontujte zpět.



Nároky, vyplývající ze záruky zanikají v případě:

- Při použití neoriginálních náhradních dílů a spotřebního materiálu Janser (včetně diamantových brusných kotoučů).
- Při provádění údržby a oprav nekvalifikovaným personálem Janser.
- Při změnách a úpravách stroje bez předchozího písemného souhlasu společnosti Janser.

Likvidace



Opotřebené nářadí neodhazujte do komunálního odpadu! Podle evropské směrnice 2002/96/ES o elektrickém a elektronickém odpadu a jejího znění v národních směrnících, se opotřebené elektrické nářadí musí separovat a odevzdat na ekologickou likvidaci a recyklaci ve specializovaných sběrnách separovaného odpadu.

Na možnosti ekologické likvidace separovaného odpadu se informujte u místních úřadů nebo u vašeho specializovaného prodejce.



1 BEZPEČNOSTNÍ POKYNY

Při zanedbání nebo nedodržení symbolů, uvedených na stroji nebo v tomto návodu na obsluhu může dojít k těžkým úrazům až usmrcení uživatele nebo osob nablízku.



PŘÍKAZ



VAROVÁNÍ



UPOZORNĚNÍ



ZÁKAZ

1.1 Elektrické připojení



Zástrčku síťového kabelu při jakékoliv manipulaci se strojem vytáhněte ze zásuvky! Při údržbě, výměně nebo nastavování stroje nebo jeho částí může jinak dojít k úrazu elektrickým proudem obsluhujícího a/nebo osob nablízku.



Síťový kabel vedte mimo spodní části stroje, aby se nedostal do styku s brusným kotoučem. Kabel vždy držte zvednutý nad strojem. Při přejetí nebo poškození kabelu strojem může dojít k úrazu elektrickým proudem.



Stroj je vhodný pouze pro práci v interiéru. Nebezpečí úrazu elektrickým proudem. Stroj chraňte před stykem s vodou a nevystavujte jej dešti.



Stroj připájejte pouze do sítě s hodnotou napětí, uvedenou na typovém štítku. Hodnotu napětí sítě zkontrolujte před uvedením do provozu.



Stroj připájejte do sítě pouze pomocí certifikovaných kabelů a do certifikovaných zásuvek. V Evropě se smí používat pouze certifikovaný kabel HAR, typ HO5VV - 3 x 2,5 mm² a certifikovaná zástrčka, typ 2P+T16A - 250 V. Při používání stroje s kabelem s nedostatečným průřezem a/nebo nadměrnou délkou může dojít k úrazům osob nebo věcným škodám.



Elektrická zařízení jako relé, ochranný jistič nebo napájecí vedení nechte zkontrolovat kvalifikovaným elektrotechnikem. Pokud dojde k opakovanému rozpojení ochranného jističe nebo je poddimenzován, hrozí riziko usmrcení elektrickým proudem.



Stroj s poškozeným síťovým kabelem nebo zástrčkou nikdy nepoužívejte. Opotřebený nebo poškozený kabel nebo zástrčku nechte neprodleně vyměnit elektrikářem nebo kvalifikovaným personálem autorizovaného servisu.



Uzemňovací vedení nikdy neodpájejte nebo neznefunkčujte. Používání stroje, připojeného k neuzemněnému okruhu může vést k usmrcení elektrickým proudem. Pokud uzemňovací vedení chybí, nebo při pozeření chybějícího uměnění v okruhu, požádejte o pomoc elektrikáře.



Stroj s poškozeným síťovým kabelem nikdy nepoužívejte. Stroj nepřemísťujte tahem za kabel. Používání stroje s poškozeným kabelem může vést k úrazu elektrickým proudem.



Na elektrických součástích stroje neprovádějte žádné úpravy nebo změny! Opravy a výměnu elektrických částí stroje smí provádět pouze kvalifikovaný elektrotechnik.

1 BEZPEČNOSTNÉ POKYNY

1.2 Personál



Před uvedením stroje do provozu se uživatel musí obeznámit se strojem. Zanedbání pokynů návodu k obsluze před uvedením stroje do provozu, nastavováním nebo údržbou může vést k úrazům osob nebo věcným škodám.



Přečtěte si a dodržujte všechny bezpečnostní pokyny. Přesvědčte se, že typový štítek, bezpečnostní symboly jako zákazy - varování - bezpečnostní opatření a jiné pokyny jsou upevněny na stroji. Při zanedbání nebo nedodržení na stroji nebo v tomto návodu uvedených pokynů může dojít k těžkým poraněním a/nebo věcným škodám.



Při práci se strojem vždy používejte ochranné brýle, ochranný oděv, ochrannou masku dýchacích cest a chrániče sluchu. Hlučnost během používání může dosahovat intenzitu, která při dlouhodobém působení může způsobit vážné poškození sluchu. Při používání bez ochranných oděvů nebo prostředků osobní ochrany může dojít k poranění zraku nebo jiných částí těla. Rovněž může dojít ke vdechování prachu, zvířeného při používání stroje.



Ruce, nohy a volné části oděvu nepřibližujte k pohyblivým částem stroje. Pohyblivé části stroje mohou způsobit těžká poranění nebo věcné škody.

1.3 Používání/provoz



Používejte pouze doporučené příslušenství a zkontrolujte jeho bezchybnou funkci. Používejte pouze originální náhradní díly a příslušenství. Při výměně náhradních dílů nebo elektrických přípojů se musí dodržet výrobcem předepsané technické parametry, resp. použít originální náhradní díly. Stroj s poškozenými elektrickými přípoji nebo díly se nesmí používat.



Pracovní bezpečnost

Bruska BS 250 je vyrobena podle aktuálního stavu technického vývoje a uznávaných bezpečnostních zásad. Přesto při neodborném zacházení může dojít k ohrožení osob a poškození stroje nebo k věcným škodám. Při používání stroje proto dbejte na bezpečnost třetích osob, zejména dětí. Při sehlání stroje se stroj musí ihned vypnout a odpojit od sítě, aby se zamezilo jeho dalšímu poškození.



Používání v souladu s určeným účelem

Bruska BS 250 je určena na přípravu povrchů jako broušení, vyrovnávání nerovností, odstraňování lepidel na vodorovných plochách v interiérech budov. Uživatele důrazně upozorňujeme na používání stroje výlučně na určený účel. Používání stroje v rozporu s určeným účelem je na vlastní odpovědnosti uživatele, odpovědnost výrobce tím zaniká.

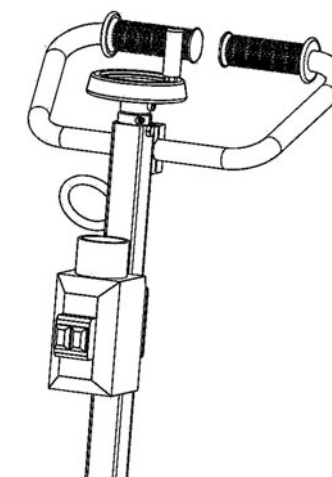


PŘED BROUŠENÍM K BRUSCE PŘIPOJTE ODPOVÍDAJÍCÍ FILTRAČNÍ ZAŘÍZENÍ (VYSAVAČ)!

4 POUŽÍVÁNÍ STROJE

4.1 Zapnutí stroje

- Zkontrolujte, zda je brousny kotouč rovnoběžný s podkladem. V případě potřeby jej nastavte ručním kolečkem.
- Odsávací hadici připojte k brusce a vysavači.
- Ujistěte se, že v brusce je upevněn diamantový brousny kotouč nebo frérovací talíř.
- Nejdřív zapněte vysavač.
- Postavte se za brusku a zatlačte za rukojeti, aby brousna hlava dosedla na podklad; kryt během broušení zůstává ve styku s podkladem.
- Na spínací skříňce stlačte zelené tlačítko.
- Začněte brousit.



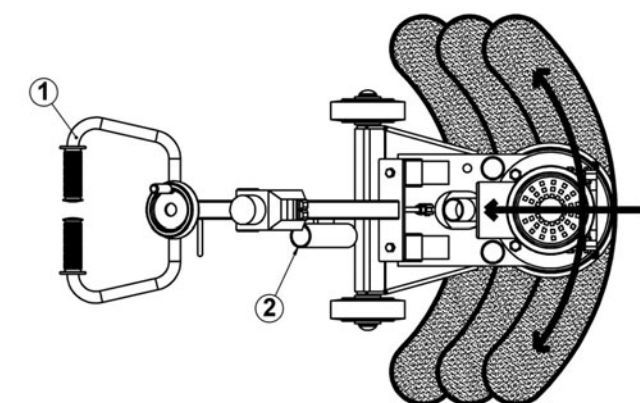
4.2 Vypnutí stroje

- Přední část stroje zatlačením rukojetí zvedněte, aby se brousna hlava nadzvedla z podkladu.
- Na spínací skříňce stlačte červené tlačítko.
- Před položením stroje na rukojeti vyčkejte, dokud rotace brousneho kotouče neustane.
- Zástrčku síťové šňůry vytáhněte ze zásuvky.
- Vysavač vypněte.

4.3 Během broušení

Na dosažení optimálního výsledku broušení, se strojem provádějte vějířovité pohyby.

Stroj vytáchejte do stran pomocí rukojetí a během broušení jej posouvejte dopředu nebo táhněte dozadu.



3 UVEDENÍ DO PROVOZU

3.3 Příprava

Elektrická bezpečnost



- Používejte pouze prodlužovací kabely, které jsou dimenzovány na celkový výkon (odběr) stroje a podle platných směrnic VDE.
- Kabel zavěste na držák kabelu na stroji.
- Prodlužovací kabel a síťovou šňůru zkontrolujte na přítomnost poškození.

Bezpečnost stroje



Zkontrolujte:

- Denně před broušením správné upevnění všech spojovacích prvků, zejména pohonu a ovládání.
- Poškození flexibilní spojky.
- Poškození diamantového brusného kotouče.
- Pevné upevnění ochranného krytu.
- Všechny elektrické součásti.
- Pevné utažení všech šroubů a matic.
- Poškození odsávací hadice a její a správné připojení k vysavači a brusce.

3.4 Výměna brusného kotouče



Demontáž diamantového brusného kotouče

- Přesvědčte se, že stroj je odpojen od sítě.
- Stroj položte na rukojeti tak, aby se nevzpřímil. Aby se stroj nevzpřímil, druhá osoba se může postavit na rukojeti.
- Odpovídajícím klíčem uvolněte 4 šrouby.
- Diamantový brusný kotouč nebo frézovací kotouč odstraňte.



Montáž diamantového brusného kotouče

- Přesvědčte se, že stroj je odpojen od sítě.
- Stroj položte na rukojeti tak, aby se nevzpřímil. Aby se stroj nevzpřímil, druhá osoba se může postavit na rukojeti.
- Diamantový brusný kotouč nebo frézovací kotouč upevněte pod desku adaptéru a 4 šrouby odpovídajícím klíčem pevně utáhněte.

2 INFORMACE O VÝROBKU

2.1 Technický popis

Bruska s průměrem pracovní šířky 250 mm na účinnou přípravu podkladu malých až středně velkých ploch.

Hlavní rysy:

- Možnost broušení až cca 2 cm od stěny/rohů.
- Bezprašný systém (při připojení brusky k vysavači JANVAC).
- Individuálně nastavitelná hloubka broušení.
- Jednoduché a pohodlné ovládání, žádné vibrace.
- Sortiment vysokokvalitních diamantových vkládacích brusných nástrojů.

Bruska je vybavena rotující deskou adaptéru, na které je namontován diamantový brusný kotouč. Deska a diamantový brusný kotouč jsou chráněny krytem. Na krytu se nachází spojovací trubka pro připojení odsávací hadice.

Při připojení odpovídajícího vysavače Janser lze z bruskou pracovat bezprašně. Otáčením ručního kolečka lze brusku nastavit tak, aby diamantový brusný kotouč správně dosedal na broušenou plochu a aby bylo možné dosáhnout požadovanou strukturu povrchu.

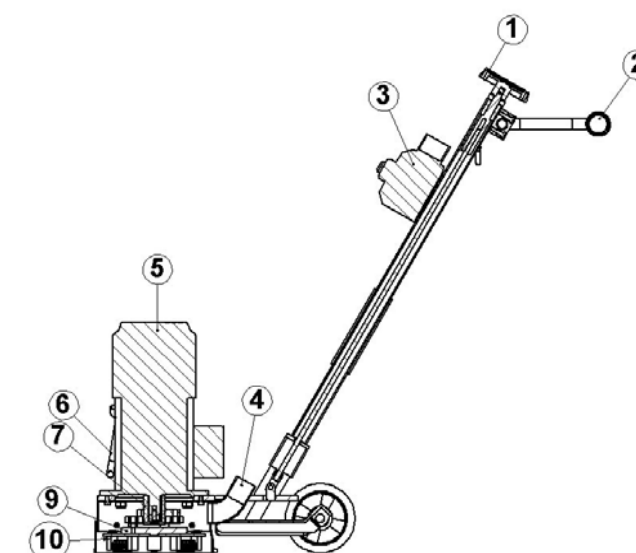
2.2 Využití

Broušení povrchových vrstev, vyrovnávání nerovností, odstraňování zbytků lepidel a povrchových chyb.

Brusku BS 250 lze používat na broušení téměř všech podkladů. Podklad se vyrovná a povrch je připraven pro další práci. Bruska je vhodná jak na odstraňování různých vrstev, tak i zbytků lepidel.

2.3 Konstrukční prvky

- 1 Ruční kolečko
- 2 Rukojeť
- 3 Vypínač
- 4 Trubka pro připojení odsávací hadice
- 5 Motor
- 6 Přední rukojeť
- 7 Spojka
- 8 Flexibilní spojka
- 9 Adaptér
- 10 Frézovací/brusný kotouč



2 INFORMACE O VÝROBKU

2.4 Technické údaje

Napájecí napětí	230 V~ / 50 Hz
Příkon/odběr motoru	2,2 kW / 12,9 A
Průměr brusného kotouče	250 mm
Pracovní šířka	250 mm
Otáčky	1440 min ⁻¹
Rozměry (D x Š x V)	1180 x 520 x 1120 mm
Hmotnost	70 kg
Hladina hlučnosti	80 dB(A)
Přípoj odsávací hadice	Ø 51 mm
Doporučené odsávací zařízení	Obraťte se na vašeho specializovaného prodejce Janser, který vám doporučí vhodné odsávací zařízení pro vaši aplikaci.

2.5 Příslušenství

Obj. č. 112 980 100 Diamantový brusný kotouč NINJA, modrý - s tvrdým pojivem pro měkký beton

Obj. č. 112 980 110 Diamantový brusný kotouč NINJA, zelený - se středně tvrdým pojivem pro podklady různé tvrdosti

Obj. č. 112 980 120 Diamantový brusný kotouč NINJA, červený - s měkkým pojivem pro tvrdý beton

2.6 Přídavná zařízení - vysavač JANVAC s certifikátem GS č. 5241016

Vysavače jsou ideálně vhodné na odsávání brusného prachu, na čištění staveniště a na bodové odsávání.

Vysavače Janvac jsou certifikovány zkušebnami LGA a SLG pro odsávání zdraví škodlivých prachů nejjemnější kategorie „H“.

Německý institut filtrační techniky (BIA) testoval filtry vysavačů Janvac. Filtry zadrží 99,99 % všech částic prachu do velikosti 0,3 µm (0,0003 mm), t. j. pouze **0,04 mg prachu na m³** pronikne do vzduchu.

Vysavače jsou vybaveny motorem s příkonem 1200 W s konstantně vysokým sacím výkonem, umožňujícím účinné odsávání zdraví škodlivého prachu na staveništi.

Samočisticí kanálové filtry s vrstvou z teflonu zaručují konstantně vysoký průtok vzduchu.



Janvac 1600

TECHNICKÉ ÚDAJE	MODEL 1600
Napájecí napětí	230 V~
Výkon motoru	1200 W
Plocha filtru	8000 cm ²
Hmotnost	15 kg

STANDARDNÍ PŘÍSLUŠENSTVÍ:
Šedá odsávací hadice, Ø 38 mm, 4 m,
pojízdňá podlahová hubice 45 cm,
sací trubka, šterbinová hubice

Obj. číslo 115 095 000

Janvac 2400

TECHNICKÉ ÚDAJE	MODEL 2400
Napájecí napětí	230 V~
Výkon motoru	1200 W
Plocha filtru	14000 cm ²
Hmotnost	30 kg

STANDARDNÍ PŘÍSLUŠENSTVÍ:
Šedá odsávací hadice, Ø 38 mm, 4 m,
pojízdňá podlahová hubice 45 cm,
sací trubka, šterbinová hubice

Obj. číslo 115 096 000

Oba modely jsou vybaveny přídavnou zásuvkou na připojení ručního nářadí s max. příkonem 2000 W.



3 UVEDENÍ DO PROVOZU

3.1 Dříve než začnete

- Broušená plocha musí být čistá, bez kamenů, šroubů a jiných překážek.
- Brusku nepoužívejte na broušení znečištěného povrchu nebo povrchu s překážkami, o které můžete zakopnout.
- Přesvědčte se, že povrch není mokrý.
- Z broušeného povrchu odstraňte všechny kabely nebo hadice.
- Na brusku před broušením připojte odpovídající filtrační zařízení (vysavač) Janser.
- Z důvodů rotace diamantového brusného kotouče vždy dbejte na to, aby se ochranný kryt brusky dotýkal podkladu.
- V důsledku opotřebení flexibilní spojky může dojít ke zvýšení vybrací stroje. Flexibilní spojku proto pravidelně kontrolujte.
- Stroj po skončení broušení nepokládejte na diamantový brusný kotouč, protože flexibilní spojka se může poškodit. Brusku po vypnutí proto vždy pokládejte na rukojeti.
- Přesvědčte se, že stroj je čistý a rukojeti nejsou znečištěny olejem nebo tukem.
- Zástrčku síťové šňůry před čištením nebo údržbou brusky vytáhněte ze zásuvky.

3.2 Transport

Hmotnost brusky je přibližně 70 kg.

- Při zvedání brusky pomocí jeřábu nebo kladkostroje dbejte na přípustné zatížení zvedacího zařízení. Používejte pouze vhodné a přípustné uzavazací prostředky.
- Brusku zvedejte pouze v bodech 1 a 2.

